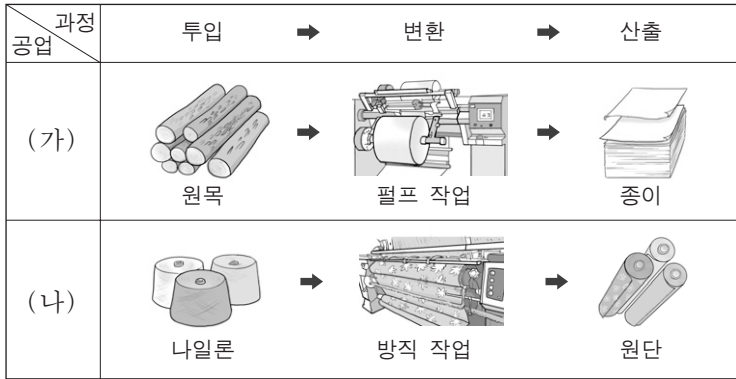


제 4 교시

직업탐구 영역(공업①)

성명 수험 번호

1. 그림은 제품의 생산 시스템을 나타낸 것이다. (가), (나) 공업에 대한 설명으로 옳은 것만을 <보기>에서 있는 대로 고른 것은?



— <보기> —

ㄱ. (가) 공업의 산출물은 정보를 기록하여 보존하는 데 사용될 수 있다.
 ㄴ. (나) 공업은 패션과 디자인을 바탕으로 높은 부가가치 창출이 가능한 산업이다.
 ㄷ. (가)와 (나) 공업은 생산 제품의 규모를 기준으로 분류하면 중공업에 해당한다.

- ① ㄱ ② ㄷ ③ ㄱ, ㄴ ④ ㄴ, ㄷ ⑤ ㄱ, ㄴ, ㄷ

2. 다음은 기업의 제품 생산 활동 사례이다. (가)~(라)의 내용으로 적절한 것만을 <보기>에서 있는 대로 고른 것은? [3점]

구분	(가) 원재료	(나) 연료	(다) 생산 공장	(라) 완제품
실천 사항				

— <보기> —

ㄱ. (가)에 사용된 제품의 인증은 국내에서 최초로 개발된 신기술이 적용된 제품에 부여하는 것이다.
 ㄴ. (나)로 바이오 에너지를 사용하고 있다.
 ㄷ. (다)에서 저감 대상 물질에는 질소 산화물(NO_x), 황산화물(SO_x) 등이 있다.
 ㄹ. (라)에 대한 인증 취득은 온실 가스 감축을 위한 국제 협약의 내용을 실천하는 사례에 해당한다.

- ① ㄱ, ㄴ ② ㄱ, ㄷ ③ ㄷ, ㄹ
 ④ ㄱ, ㄴ, ㄹ ⑤ ㄴ, ㄷ, ㄹ

3. 다음은 스마트폰 공장 탐방 보고서의 일부이다. 이를 통해 알 수 있는 내용으로 적절한 것만을 <보기>에서 있는 대로 고른 것은?

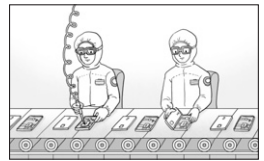
스마트폰 공장 탐방 보고서

작성자: 홍길동

1. 조립 작업장 견학
 일정한 속도로 움직이는 자동 이동식 조립 라인 위의 부품을 작업자가 제자리에서 조립하면 다음 작업자에게 자동으로 이송되어 제품을 완성하고 있음

2. 자재 창고 관찰
 스마트폰 부품을 중요도와 품목 수에 따라 등급으로 분류하여 재고 부족과 비용 낭비가 발생하지 않도록 관리하고 있음

3. 제품 창고 담당자 인터뷰
 포장된 제품에 생산, 유통, 보관 등의 정보를 담은 전자태그를 붙여 지역별로 배송하는 시스템을 도입할 예정임



— <보기> —

ㄱ. 조립 작업장에서 컨베이어 시스템을 활용하고 있다.
 ㄴ. 자재 창고에서 ABC 재고 관리 시스템을 적용하고 있다.
 ㄷ. 제품 창고에서는 RFID(무선 식별 시스템)를 도입할 수 있다.

- ① ㄱ ② ㄴ ③ ㄱ, ㄷ ④ ㄴ, ㄷ ⑤ ㄱ, ㄴ, ㄷ

4. 다음은 사원 공개 채용 공고문의 일부이다. 이를 통해 알 수 있는 내용으로 옳은 것만을 <보기>에서 있는 대로 고른 것은?

△△금형 사원 공개 채용

코스닥에 상장된 주식회사 △△금형은 다음과 같이 사원을 모집합니다.

■모집 내용

분 야	인 원	지 원 자 격
생 산	○명	사출 금형을 제작할 수 있는 금형 가공원
마 케 팅	○명	판매 사원들과 협조적인 관계를 유지하고 원만하게 직무를 수행할 수 있는 자

— <보기> —

ㄱ. △△금형에 출자한 사람은 기업의 부채에 대해 무한 책임을 진다.
 ㄴ. 마케팅 분야에 채용될 사원은 직업 기초 능력 중 '대인 관계 능력'이 요구된다.
 ㄷ. 생산 분야의 지원 자격은 한국표준직업분류의 대분류 중 '전문가 및 관련 종사자' 항목에 해당한다.

- ① ㄱ ② ㄴ ③ ㄱ, ㄷ ④ ㄴ, ㄷ ⑤ ㄱ, ㄴ, ㄷ

5. 그림은 특성화고 졸업생의 취업에 대한 대화이다. 이를 통해 알 수 있는 내용으로 적절한 것만을 <보기>에서 있는 대로 고른 것은?



<보기>

ㄱ. 영희는 인턴 사원 채용 방식으로 취업하였다.
 ㄴ. 길동은 특성화고 진학 시 자기 이해 요소를 고려하였다.
 ㄷ. 길동과 영희는 3년 동안 관련 분야에 종사하면 관련 기사 자격 시험에 응시할 자격을 갖게 된다.

- ① ㄱ ② ㄴ ③ ㄱ, ㄷ ④ ㄴ, ㄷ ⑤ ㄱ, ㄴ, ㄷ

6. 다음은 생산 관리 체크리스트의 일부이다. (가)~(다)에 대한 설명으로 적절한 것만을 <보기>에서 있는 대로 고른 것은? [3점]

생산 관리 체크리스트

작성자: 홍길동

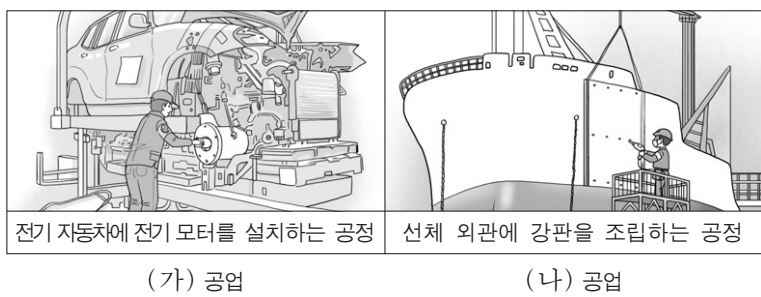
점검 사항	점검 결과	
	예	아니오
(가) 공구와 재료가 정위치에 있고, 정리, 정돈, 청소 활동을 실시하고 있는가?	<input type="checkbox"/>	<input checked="" type="checkbox"/>
(나) 작업 공정에서 통계적 품질 관리 기법을 사용하고 있는가?	<input type="checkbox"/>	<input checked="" type="checkbox"/>
(다) 무결점 제품의 납품을 위해 생산 제품 수량 전체를 검사하는 방식이 적용되고 있는가?	<input checked="" type="checkbox"/>	<input type="checkbox"/>

<보기>

ㄱ. (가)의 대책으로 3정 5S 활동을 적용할 수 있다.
 ㄴ. (나)의 대책으로 관리도법을 적용할 수 있다.
 ㄷ. (다)에서 품질 검사 방법으로 전수 검사법을 사용하고 있다.

- ① ㄱ ② ㄷ ③ ㄱ, ㄴ ④ ㄴ, ㄷ ⑤ ㄱ, ㄴ, ㄷ

7. 그림의 (가), (나)공업에 대한 설명으로 옳은 것만을 <보기>에서 있는 대로 고른 것은?



<보기>

ㄱ. (가)공업에서 제시된 공정을 거쳐 만들어진 생산품은 자동차 배기가스에 의한 대기 오염을 줄일 수 있다.
 ㄴ. (나)공업의 제시된 공정에서 사용되는 강판은 제선, 제강, 압연 등의 작업을 거쳐 생산된다.
 ㄷ. (가)공업과 (나)공업은 기술집약적인 종합 조립 공업이다.

- ① ㄱ ② ㄷ ③ ㄱ, ㄴ ④ ㄴ, ㄷ ⑤ ㄱ, ㄴ, ㄷ

8. 다음은 작업장별 안전 조치 사항의 일부이다. A~D 작업장에 대한 설명으로 옳은 것만을 <보기>에서 있는 대로 고른 것은? [3점]

- 작업장별 안전 조치 사항 -

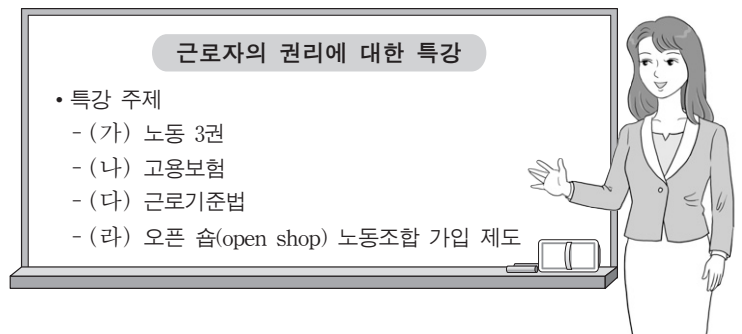
작업장	안전 조치 사항
A	고전압을 사용하는 전기 설비 주위에 접근을 차단하기 위한 방호 울타리 설치
B	지게차로 자재 이송 시 작업자의 불안정한 행동과 작업장의 불안정한 상태로 인한 부딪힘 사고가 발생하여 지게차 안전 교육과 작업장 바닥에 안전 구역 표시
C	프레스에 폴 프루프(fool proof) 기능을 가진 장치를 설치
D	작업자 안전을 위해 안전모, 안전화 착용에 대한 산업 안전 표지를 작업장에 부착

<보기>

ㄱ. A 작업장에 설치된 방호 장치는 격리형 방호 장치에 해당한다.
 ㄴ. B 작업장의 사고 원인은 버드(Bird, F. E.)의 재해 이론 중 '직접 원인'에 해당한다.
 ㄷ. C 작업장에 작업자가 프레스를 잘못 취급하더라도 사고가 발생하지 않도록 하는 기능을 가진 장치가 설치되었다.
 ㄹ. D 작업장에 부착된 산업 안전 표지는 '경고 표지'에 해당한다.

- ① ㄱ, ㄷ ② ㄱ, ㄹ ③ ㄴ, ㄹ
 ④ ㄱ, ㄴ, ㄷ ⑤ ㄴ, ㄷ, ㄹ

9. 다음은 기업의 워크숍 특강 장면이다. (가)~(라)에 해당하는 내용으로 옳은 것만을 <보기>에서 있는 대로 고른 것은? [3점]




<보기>

ㄱ. (가)에는 단결권, 단체 교섭권, 단체 행동권이 있다.
 ㄴ. (나)의 보험료는 근로자가 전액 부담한다.
 ㄷ. (다)에 의하면 사용자는 근로 시간이 8시간인 경우에 1시간 이상의 휴게시간을 근로 시간 도중에 주어야 한다.
 ㄹ. (라)는 근로자가 입사와 동시에 의무적으로 노동조합에 가입해야 하는 제도이다.

- ① ㄱ, ㄷ ② ㄴ, ㄷ ③ ㄴ, ㄹ
 ④ ㄱ, ㄴ, ㄹ ⑤ ㄱ, ㄷ, ㄹ

10. 다음 사례에 나타난 A 씨의 직업관으로 적절한 것을 <보기>에서 고른 것은?



중요무형문화재 악기장(樂器匠) A 씨는 전통 악기를 제작하고 복원하는 일 자체가 좋아 40여 년 동안 끊임없이 음악을 공부하고 소리에 대한 깊은 안목을 길렀다. 또한 A 씨는 이 일이 하늘로부터 부여받은 일이라 생각하고 악기가 지닌 특유의 소리를 정확하고 아름답게 만들어내기 위해 노력하고 있다.

- <보기>—
- ㄱ. 소명적 직업관 ㄴ. 귀속주의적 직업관
 ㄷ. 과정 지향적 직업관 ㄹ. 집단 중심적 직업관

- ① ㄱ, ㄴ ② ㄱ, ㄷ ③ ㄴ, ㄷ ④ ㄴ, ㄹ ⑤ ㄷ, ㄹ

11. 다음은 학교 안전 사고 사례이다. 이를 통해 알 수 있는 내용으로 옳은 것만을 <보기>에서 있는 대로 고른 것은? [3점]

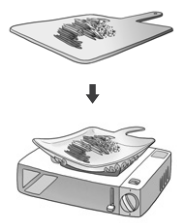
○○특성화 고등학교에서 전기 공사 실습 중 화재가 발생하자 철수는 즉시 전원을 차단하고 소화기를 이용하여 진화하였다. 화재의 원인은 노후화된 전선의 피복이 벗겨진 채 서로 접촉되어 발생한 것으로 판명되었다. 앞으로 학교에서는 노후 전선을 교체하고 과전류를 차단할 수 있는 설비에 대한 안전 교육을 실시할 예정이다.

- <보기>—
- ㄱ. 화재의 원인은 단락에 의한 것이다.
 ㄴ. 화재 유형은 B 급 화재에 해당한다.
 ㄷ. 화재의 초기 진압에 분말 소화기를 사용할 수 있다.
 ㄹ. 실시 예정인 안전 교육에 포함될 수 있는 설비에는 퓨즈, 차단기 등이 있다.

- ① ㄱ, ㄴ ② ㄱ, ㄷ ③ ㄴ, ㄹ
 ④ ㄱ, ㄷ, ㄹ ⑤ ㄴ, ㄷ, ㄹ

12. 다음은 신제품에 대한 신문 기사이다. 이 제품의 소재가 적용된 사례로 가장 적절한 것은?

△△사가 개발한 신제품은 도마였다가 프라이팬이 되기도 한다. 이 제품은 일정 온도에서 원래 상태로 돌아가는 소재의 특성을 이용한 것으로, 식재료를 도마 위에 올려두고 칼로 썰어 불 위에 올리면 프라이팬 모양으로 변해 조리에 이용될 수 있다.



—○○신문, 2015년 3월 23일 자—

- ① 광섬유를 이용한 의료용 내시경
 ② 파인 세라믹스를 이용한 우주선용 내열 타일
 ③ 초전도체를 이용한 자기 공명 영상 장치(MRI)
 ④ 탄소 섬유 강화 플라스틱을 사용한 자동차 내장재
 ⑤ 형상 기억 합금을 사용한 난방수 유량 조절 밸브

13. 다음 기업 홈페이지를 통해 알 수 있는 ○○기업에 대한 설명으로 적절한 것만을 <보기>에서 있는 대로 고른 것은? [3점]

○○기업 소개

- 생산 제품 : 국소 배기 장치
- 제품의 성능 : 산업 현장에서 벤젠, 톨루엔 등과 같은 유기 용제 취급 시 발생하는 유해 물질을 흡입하여 제거
- 제품 생산 방식 : 국내와 국외의 도금 또는 도장 공장으로부터 국소 배기 장치를 수주한 후 맞춤형으로 제작
- 제품 관련 주요 실적 : 유럽 연합 인증을 획득하여 연간 30만 달러 수출

- <보기>—
- ㄱ. 제품에 대한 CCC 인증을 획득하였다.
 ㄴ. 주문 생산 방식으로 제품을 생산하고 있다.
 ㄷ. 작업 환경의 유해 요인 중 화학적 유해 요인을 제거할 수 있는 제품을 생산하고 있다.

- ① ㄱ ② ㄷ ③ ㄱ, ㄴ ④ ㄴ, ㄷ ⑤ ㄱ, ㄴ, ㄷ

14. 다음은 국내 우수 기업 설명회 홍보문의 일부이다. A~C 기업에 대한 설명으로 옳은 것만을 <보기>에서 있는 대로 고른 것은?

우수 기업 설명회

기업명	기업 소개
A 기업	항만 및 도로 등의 공공 시설물을 시공하는 업체
B 기업	기업 또는 개인의 화물을 운송하는 업체
C 기업	원유를 증류탑에서 정제하여 각종 석유 제품을 생산하는 업체

- <보기>—
- ㄱ. A 기업의 생산품은 사회 간접 자본에 해당한다.
 ㄴ. B 기업의 업종은 클라크(Clark, C. G.)의 산업 분류에 따르면 2차 산업에 해당한다.
 ㄷ. C 기업의 공장 입지는 해안보다 내륙이 유리하다.
 ㄹ. A 기업은 C 기업보다 생산품 제조 과정에서 기후의 영향을 더 많이 받을 수 있다.

- ① ㄱ, ㄷ ② ㄱ, ㄹ ③ ㄴ, ㄹ
 ④ ㄱ, ㄴ, ㄷ ⑤ ㄴ, ㄷ, ㄹ

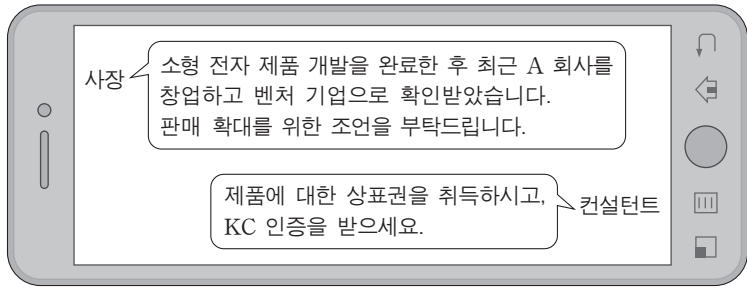
15. 다음 A, B 회사가 도입할 인적 자원 관리 대책으로 가장 적절한 것을 <보기>에서 고른 것은?

- A 회사는 직원들의 동기 부여를 위해 사원의 능력과 업무 수행 실적에 따라 임금을 차등 지급하는 임금 제도를 도입할 예정이다.
- B 회사는 직원들에게 육아 및 자기 계발에 필요한 시간을 제공하기 위해 근무 시간을 탄력적으로 선택할 수 있는 근무 제도를 도입할 예정이다.

- <보기>—
- ㄱ. 성과급제 ㄴ. 연공급제
 ㄷ. 유연근무제 ㄹ. 파견근로제

- | | | | | | |
|---|-------------|-------------|---|-------------|-------------|
| | <u>A 회사</u> | <u>B 회사</u> | | <u>A 회사</u> | <u>B 회사</u> |
| ① | ㄱ | ㄷ | ② | ㄱ | ㄹ |
| ③ | ㄴ | ㄱ | ④ | ㄴ | ㄷ |
| ⑤ | ㄴ | ㄹ | | | |

16. 그림은 기업 컨설팅과 관련된 대화의 일부이다. A 회사에 대한 설명으로 옳은 것만을 <보기>에서 있는 대로 고른 것은? [3점]



- <보기> —
- ㄱ. 창업 당시 중소기업에 해당한다.
 - ㄴ. 벤처 캐피탈을 통해 자금을 지원받을 수 있다.
 - ㄷ. 제안받은 인증은 제품 안전을 위한 국가 통합 인증이다.
 - ㄹ. 제안받은 지식재산권의 존속기간은 15년씩 갱신할 수 있다.

- ① ㄱ, ㄷ ② ㄱ, ㄹ ③ ㄴ, ㄹ
 ④ ㄱ, ㄴ, ㄷ ⑤ ㄴ, ㄷ, ㄹ

17. 다음은 수질 환경 오염 사례이다. A, B 지역에 대한 설명으로 옳은 것만을 <보기>에서 있는 대로 고른 것은? [3점]

- A 지역에서는 분뇨와 합성 세제가 포함된 생활 하수가 하천으로 흘러들어 유기물 총량이 증가해 수중 생태계를 위협하고 있다.
- B 지역에서는 폐광으로부터 수은(Hg)이 함유된 침출수와 축사의 축산 폐수가 저수지로 흘러들어 오염 기준치를 초과한 것으로 나타났다.

- <보기> —
- ㄱ. A 지역의 하천에서는 부영양화가 나타날 수 있다.
 - ㄴ. B 지역 침출수에 함유된 중금속은 미나마타병의 원인 물질이다.
 - ㄷ. A와 B 지역의 오염원은 용존 산소량(DO)을 증가시킬 수 있다.

- ① ㄱ ② ㄷ ③ ㄱ, ㄴ ④ ㄴ, ㄷ ⑤ ㄱ, ㄴ, ㄷ

18. 다음 (가), (나) 사례에 해당하는 기술로 가장 적절한 것을 <보기>에서 고른 것은?

- (가) A 기업은 최근 음악 프로그램을 통해 전세계에 케이팝(K-POP)을 확산시킨 것은 물론 관련 콘텐츠를 개발하여 좋은 성과를 얻고 있다.
- (나) B 기업이 개발한 소형 수력 발전기는 물살 있는 곳에 담가두면 프로펠러가 돌면서 전기를 발생시켜 야외 활동 시에 필요한 전원으로 사용할 수 있다.

- <보기> —
- ㄱ. 문화 기술 ㄴ. 에너지 기술
 - ㄷ. 생명 공학 기술 ㄹ. 항공 우주 기술

- (가) (나) (가) (나)
- ① ㄱ ㄴ ② ㄱ ㄷ
- ③ ㄴ ㄷ ④ ㄹ ㄴ
- ⑤ ㄹ ㄷ

19. 다음은 철수의 자동화 기계 작업 사례이다. 이를 통해 알 수 있는 내용으로 옳은 것만을 <보기>에서 있는 대로 고른 것은? (단, 제시된 자료 이외에는 고려하지 않는다.) [3점]

철수는 자동화 기계 A, B에 재료를 장착하며, 장착된 재료는 자동화 기계 A, B에 의해 자동으로 1회 연속 가공되어 제품 X, Y가 각각 완성된다. 또한 철수는 자동화 기계 A, B를 함께 운용한다.

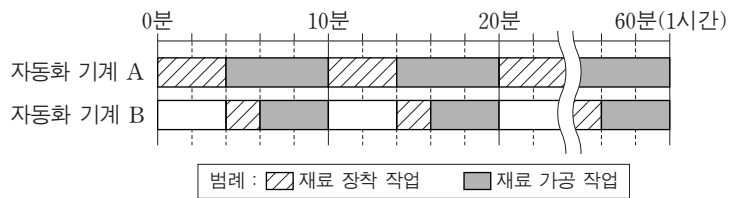
[작업 시간]

구분	재료 장착 작업 시간	재료 가공 작업 시간
자동화 기계 A	4분	6분
자동화 기계 B	2분	4분

- 재료 장착 작업 시간: 철수가 자동화 기계에 재료 1개를 장착하는 시간
- 재료 가공 작업 시간: 자동화 기계가 재료를 1회 연속 가공하여 제품 1개를 완성하는 시간(재료 장착 작업을 제외)

[작업 일정]

철수는 다음의 작업 일정과 같이 10분마다 반복적으로 1시간 동안 작업한다.



[조건]

- 철수는 자동화 기계 A, B에 재료를 동시에 장착할 수 없다.
- 자동화 기계에서 가공된 제품을 꺼내는 시간은 고려하지 않는다.

- <보기> —
- ㄱ. 1시간 동안 자동화 기계 A의 재료 가공 작업 시간은 36분이다.
 - ㄴ. 1시간 동안 철수가 자동화 기계 B에 재료를 장착하는 작업 시간은 12분이다.
 - ㄷ. 1시간 동안 자동화 기계 A, B에서 완성된 제품 X, Y의 총 개수는 12개이다.

- ① ㄱ ② ㄴ ③ ㄱ, ㄷ ④ ㄴ, ㄷ ⑤ ㄱ, ㄴ, ㄷ

20. 다음 산업 재해 발생 보고서를 통해 알 수 있는 내용으로 옳은 것만을 <보기>에서 있는 대로 고른 것은? [3점]

산업 재해 발생 보고서	
사고 개요	압출 성형 작업장에서 작업자 A 씨가 윤활유를 보충하던 중 회전체에 작업복이 말려들어 6주의 치료를 요하는 골절 재해 발생
발생 원인	압출 성형기의 작동을 정지하지 않고 회전체에 방호 덮개가 설치되어 있지 않은 상태에서 윤활유 보충 작업을 실시
예방 대책	(가) 생산 라인과 별도의 안전 관리 참모 부서를 신설하고 안전 관리 담당자를 임명하여 모든 작업자에게 안전 교육을 실시 (나) 압출 성형기 회전체의 외관에 방호 덮개 설치

- <보기> —
- ㄱ. 사고의 결과는 중대 재해에 해당한다.
 - ㄴ. 사고 예방 대책 (가)의 안전 관리 조직 형태는 직계형 조직에 해당한다.
 - ㄷ. 사고 예방 대책 (나)는 기계 설비의 안전화 중 외형의 안전화에 해당한다.

- ① ㄱ ② ㄷ ③ ㄱ, ㄴ ④ ㄴ, ㄷ ⑤ ㄱ, ㄴ, ㄷ

* 확인 사항

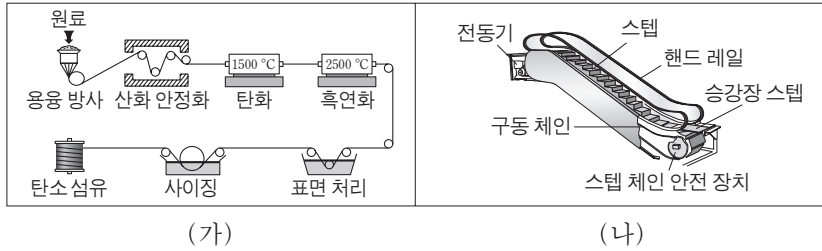
- 답안지의 해당란에 필요한 내용을 정확히 기입(표기)했는지 확인 하시오.

제 4 교시

직업탐구 영역(공업②)

성명 수험 번호

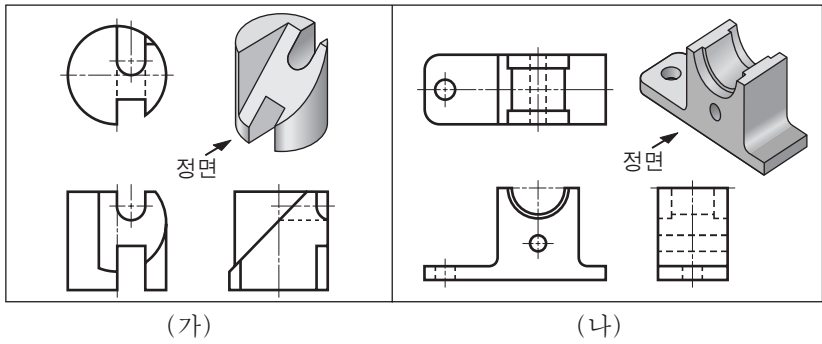
1. 그림은 산업 분야에서 사용되는 도면의 일부이다. (가), (나)에 대한 설명으로 옳은 것만을 <보기>에서 있는 대로 고른 것은?



<보기>
 ㄱ. (가)는 제조 과정의 흐름을 나타낸 것이다.
 ㄴ. (나)는 제품의 구조와 각 부품의 명칭을 나타낸 것이다.
 ㄷ. (가)와 (나)에서 제품의 크기와 수량을 알 수 있다.

- ① ㄱ ② ㄷ ③ ㄱ, ㄴ ④ ㄴ, ㄷ ⑤ ㄱ, ㄴ, ㄷ

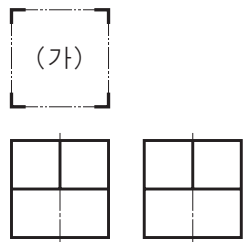
2. 입체도를 보고 제3각법으로 정면도를 완성하였다. (가), (나)에서 평면도와 우측면도에 추가로 그려야 할 선에 대한 설명으로 옳은 것만을 <보기>에서 있는 대로 고른 것은? [3점]



<보기>
 ㄱ. (가)의 우측면도에는 숨은선을 추가로 그려야 한다.
 ㄴ. (나)의 우측면도에는 중심선을 추가로 그려야 한다.
 ㄷ. (가)와 (나)의 평면도에는 외형선을 추가로 그려야 한다.

- ① ㄱ ② ㄴ ③ ㄱ, ㄷ ④ ㄴ, ㄷ ⑤ ㄱ, ㄴ, ㄷ

3. 그림은 어떤 물체를 제3각법으로 나타낸 정면도와 우측면도이다. (가)에 해당하는 평면도로 적절한 것만을 <보기>에서 있는 대로 고른 것은? [3점]



<보기>
 ㄱ. ㄴ. ㄷ.

- ① ㄱ ② ㄴ ③ ㄱ, ㄷ ④ ㄴ, ㄷ ⑤ ㄱ, ㄴ, ㄷ

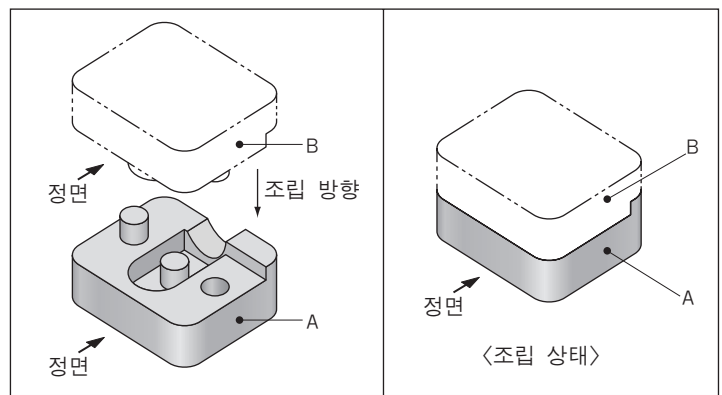
4. 그림은 자전거용 블루투스 헬멧 개발 현황의 일부이다. (가)~(다)에 대한 설명으로 옳은 것만을 <보기>에서 있는 대로 고른 것은?

헬멧 개발 현황	
관련 표준	헬멧 (가) ISO / R 1511 적용
배터리	(나) JIS C 8513 획득
헬멧 외장 재질	(다) 플라스틱(폴리카보네이트)

<보기>
 ㄱ. (가)는 국제 표준에 해당한다.
 ㄴ. (나)는 독일의 국가 표준에 해당한다.
 ㄷ. (다)는 한국 산업 표준의 KS D에 분류되어 있다.

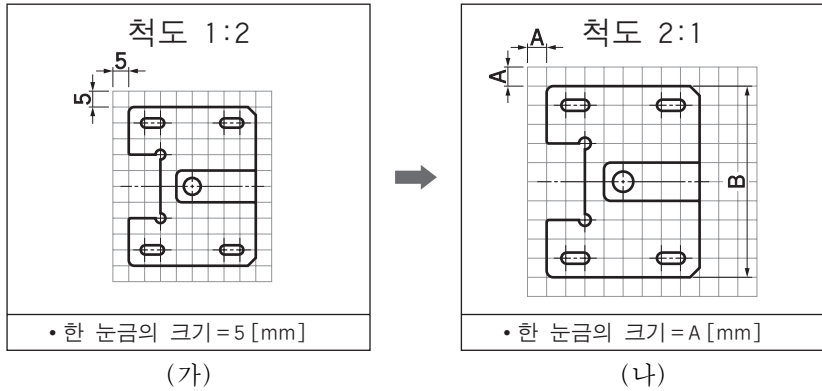
- ① ㄱ ② ㄴ ③ ㄱ, ㄷ ④ ㄴ, ㄷ ⑤ ㄱ, ㄴ, ㄷ

5. 주어진 부품 A에 부품 B를 제작하여 조립하려고 한다. 부품 B를 제3각법으로 그렸을 때 나타나는 정투상도로 가장 적절한 것은? [3점]



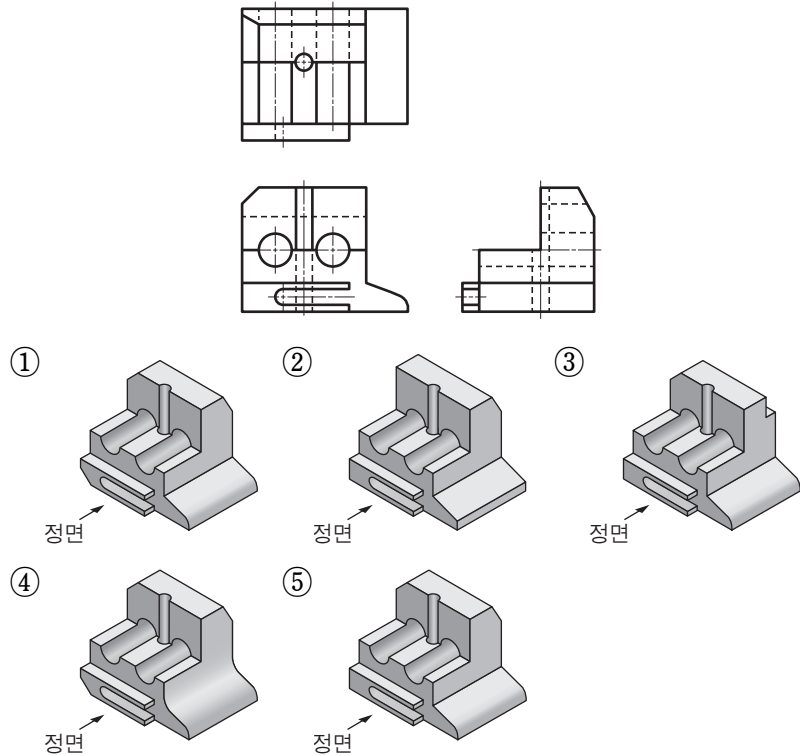
- ① ② ③ ④ ⑤

6. 그림 (가)와 같이 작성된 도면을 (나)와 같이 눈금의 크기가 다른 용지에 척도를 변경하여 다시 작성하였다. 이때 사용된 모눈종이 한 눈금의 크기 A와 기입해야 할 치수 B로 옳은 것은? (단, 제시된 그림 (가)와 (나)의 크기는 비례로 그려지지 않았다.) [3점]

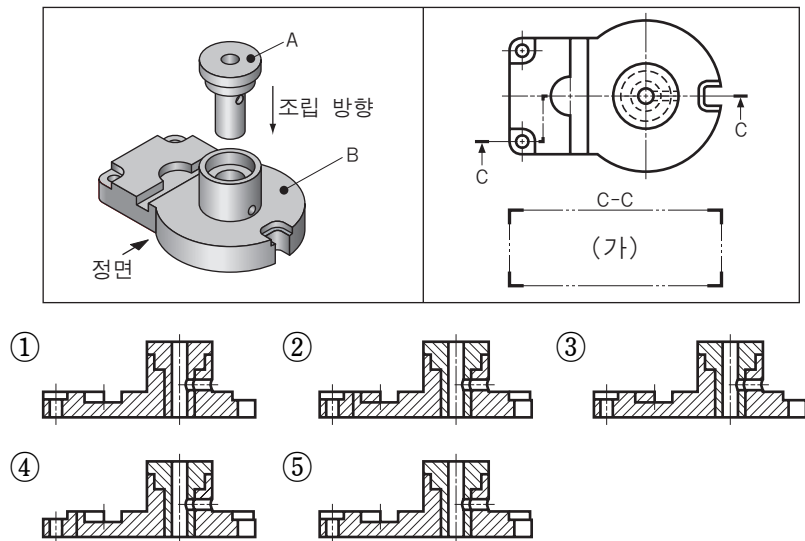


- | | | | | | |
|---|---------------|----------------|---|----------------|----------------|
| | $\frac{A}{5}$ | $\frac{B}{50}$ | | $\frac{A}{10}$ | $\frac{B}{50}$ |
| ① | 5 | 50 | ② | 10 | 50 |
| ③ | 10 | 100 | ④ | 20 | 100 |
| ⑤ | 20 | 200 | | | |

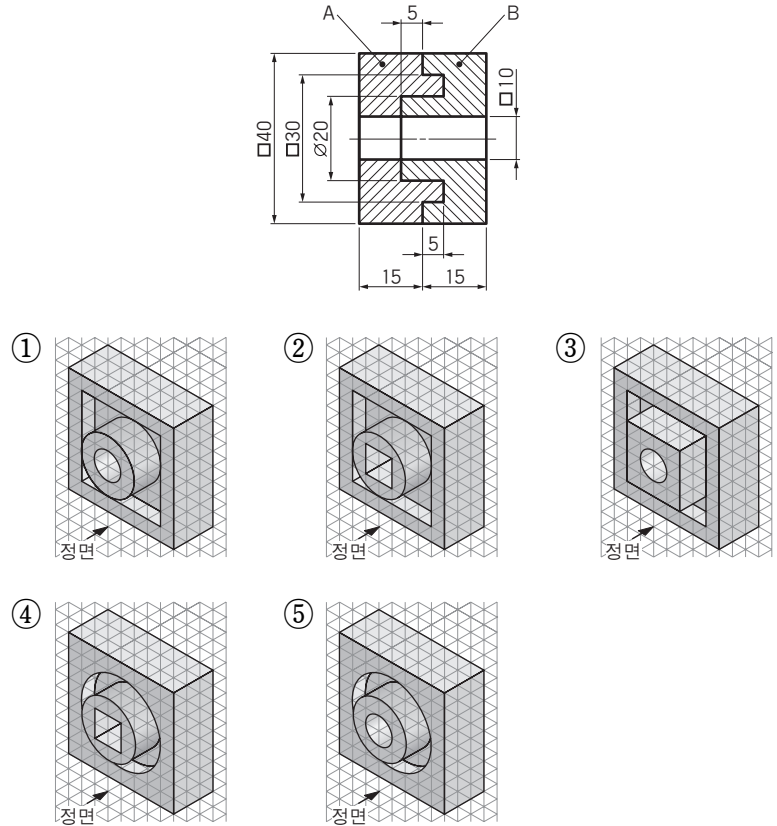
7. 그림은 제3각법으로 나타낸 정투상도이다. 이를 입체도로 나타낸 것으로 옳은 것은?



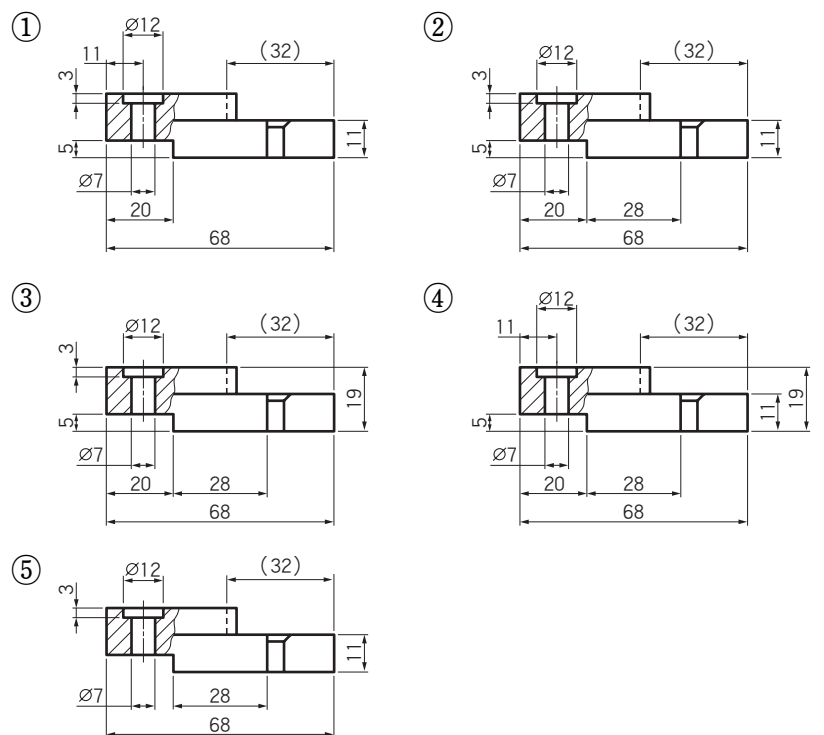
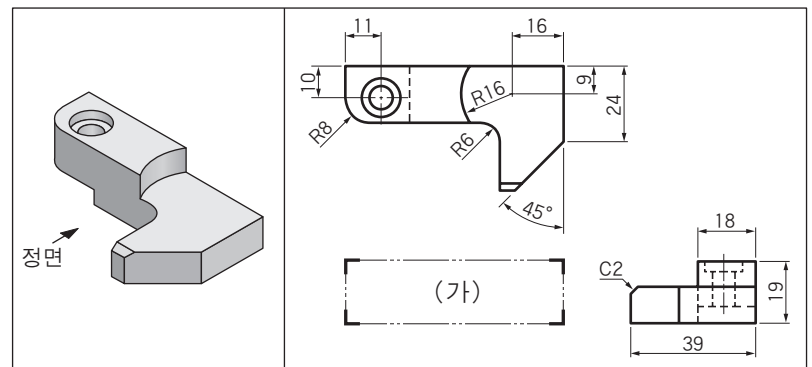
8. 부품 A와 부품 B를 조립한 물체에 대한 투상도를 그리려고 한다. 조립된 물체를 C-C 방향으로 절단하였을 때, (가)에 들어갈 단면도로 가장 적절한 것은? (단, 구멍은 모두 관통되어 있다.)



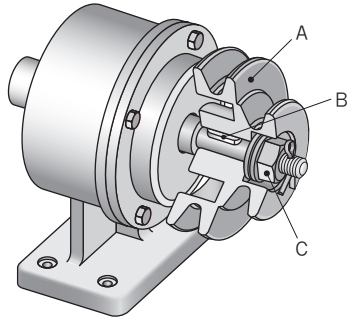
9. 그림은 부품 A와 부품 B가 조립된 형상의 우측면도를 단면도로 나타낸 것이다. 부품 A에 조립되는 부품 B의 입체 형상으로 가장 적절한 것은? (단, 모눈 한 눈금의 크기는 5 mm이다.)



10. 다음의 입체도를 보고 제3각법으로 정투상도를 작성할 때, (가)에 들어갈 정면도의 치수기입으로 가장 적절한 것은? [3점]



11. 그림은 동력전달장치 조립도의 일부이다. A~C에 대한 설명으로 옳은 것만을 <보기>에서 있는 대로 고른 것은?

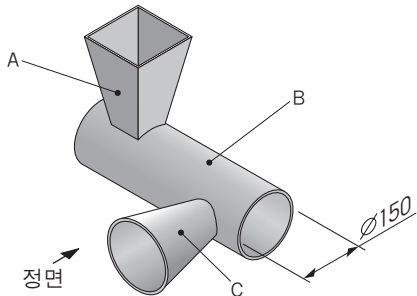


<보기>

- ㄱ. 부품 A는 V 벨트와 함께 사용되는 기계요소이다.
- ㄴ. 부품 B는 축에 회전체를 고정시켜 회전력을 전달하는 데 사용한다.
- ㄷ. 부품 C는 결합용 기계요소이며 수나사와 함께 사용된다.

- ① ㄱ ② ㄷ ③ ㄱ, ㄴ ④ ㄴ, ㄷ ⑤ ㄱ, ㄴ, ㄷ

12. 그림과 같은 상관체를 제작하기 위하여 전개도를 그리려고 한다. A~C에 대한 설명으로 옳은 것만을 <보기>에서 있는 대로 고른 것은? [3점]

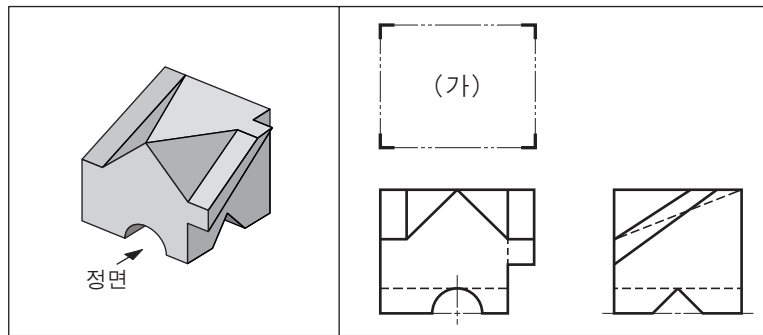


<보기>

- ㄱ. 부품 A의 전개도를 그렸을 때 곡선으로 나타나는 부분이 있다.
- ㄴ. 부품 B와 부품 C가 만나는 상관선은 평면도에서 직선으로 나타난다.
- ㄷ. 부품 C는 방사선법을 이용하여 전개할 수 있다.

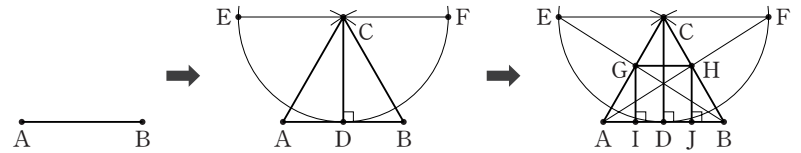
- ① ㄱ ② ㄴ ③ ㄱ, ㄷ ④ ㄴ, ㄷ ⑤ ㄱ, ㄴ, ㄷ

13. 입체도와 같은 제품을 제작하기 위해 제3각법으로 나타낸 정면도와 우측면도이다. (가)에 해당하는 평면도로 가장 적절한 것은?



- ① ② ③
- ④ ⑤

14. 다음은 주어진 선분 AB를 이용하여 삼각형에 내접하는 정사각형을 그리는 [작도 순서]이다. 이에 대한 설명으로 옳은 것만을 <보기>에서 있는 대로 고른 것은? [3점]



[작도 순서]

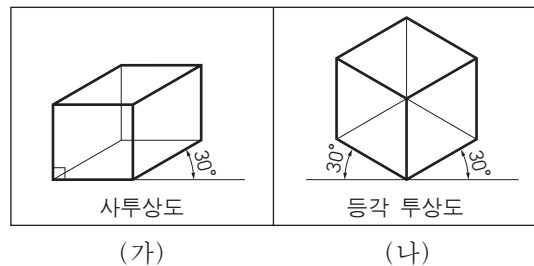
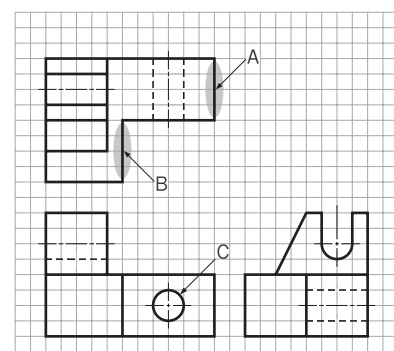
- (1) 주어진 선분 AB에서 점 A와 점 B를 중심으로 선분 AB를 반지름으로 하는 원호를 그려 교점 C를 구한 후, 각 점 A, B, C를 서로 직선으로 연결한다.
- (2) 점 C에서 선분 AB에 수직선을 그려 교점 D를 구하고, 점 C를 중심으로 선분 CD를 반지름으로 하는 원호를 그린다.
- (3) 점 C를 지나며 선분 AB에 평행한 선을 그려 교점 E와 F를 구하고, 점 A, F와 점 B, E를 각각 직선으로 연결한다.
- (4) 선분 AC와 선분 BE가 만나는 교점 G를 구하고, 선분 BC와 선분 AF가 만나는 교점 H를 구한다.
- (5) 점 G와 점 H에서 선분 AB에 수직선을 각각 그려 만나는 교점 I, J를 구한 후, 점 G와 점 H를 직선으로 연결하여 정사각형 IGHJ를 구한다.

<보기>

- ㄱ. 각 ABE와 각 BAF의 크기는 같다.
- ㄴ. 선분 AB와 선분 CD의 길이는 같다.
- ㄷ. [작도 순서]의 (1)에 따라 그려지는 도형은 정삼각형이다.

- ① ㄱ ② ㄴ ③ ㄱ, ㄷ ④ ㄴ, ㄷ ⑤ ㄱ, ㄴ, ㄷ

15. 그림과 같이 제3각법으로 그려진 정투상도를 (가), (나)의 방법을 이용하여 각각 그릴 때, 완성되는 특수 투상도의 내용으로 옳은 것만을 <보기>에서 있는 대로 고른 것은?



(가)

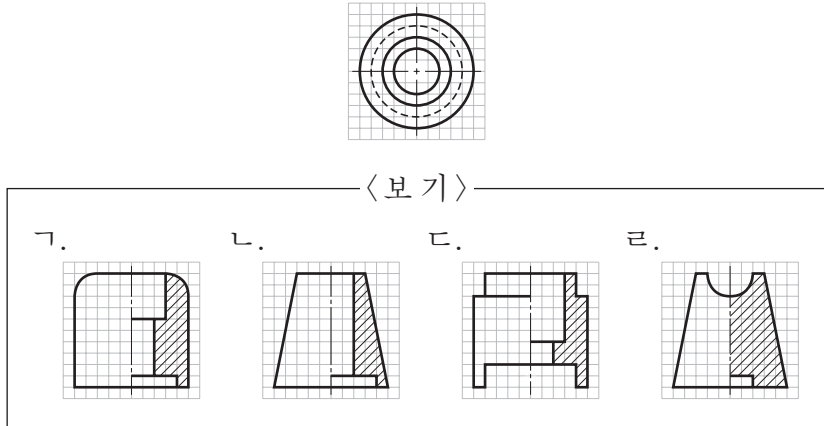
(나)

<보기>

- ㄱ. (가)의 방법에서 선 A와 선 B는 서로 평행하게 나타난다.
- ㄴ. (나)의 방법에서 원 C는 타원의 형태로 나타난다.
- ㄷ. (가)와 (나)의 방법은 소점이 1개이며 원근감이 나타난다.

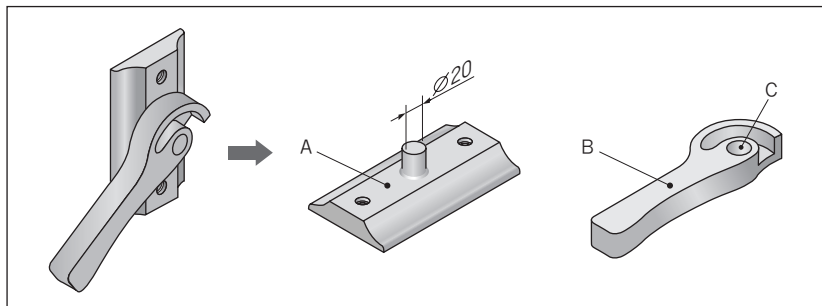
- ① ㄱ ② ㄷ ③ ㄱ, ㄴ ④ ㄴ, ㄷ ⑤ ㄱ, ㄴ, ㄷ

16. 그림은 어떤 물체를 제3각법으로 나타낸 평면도이다. 이 물체의 정면도가 될 수 있는 한쪽 단면도로 적절한 것만을 <보기>에서 있는 대로 고른 것은? [3점]



- ① 가, 나 ② 가, 다 ③ 나, 라
- ④ 가, 다, 라 ⑤ 나, 다, 라

17. 그림은 창문 잠금장치를 분해하여 나타낸 것이다. A~C에 대한 스케치 방법으로 적절한 것만을 <보기>에서 있는 대로 고른 것은? (단, 면 B는 평면이다.)

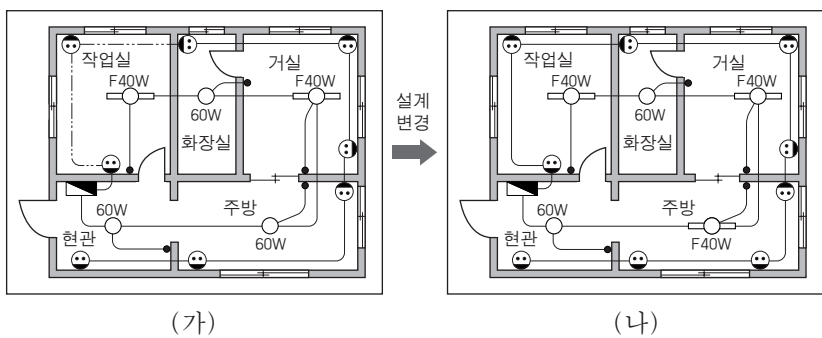


<보기>

가. 면 A는 종이 위에 물체를 올려놓고 연필로 윤곽을 따라 그릴 수 있다.
 나. 면 B는 프린트법을 적용하여 종이에 찍어서 나타낼 수 있다.
 다. 구멍 C는 버니어캘리퍼스로 안지름의 크기를 측정한 후 프리핸드로 그릴 수 있다.

- ① 가 ② 다 ③ 가, 나 ④ 나, 다 ⑤ 가, 나, 다

18. 그림의 옥내배선도(가)를 (나)와 같이 설계 변경하였다. 변경된 내용으로 옳은 것만을 <보기>에서 있는 대로 고른 것은?

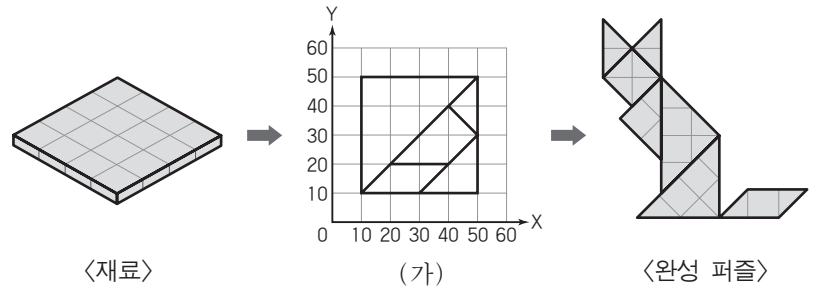


<보기>

가. 스위치가 1개 추가되었다.
 나. 형광등의 총개수가 2개에서 3개로 변경되었다.
 다. 작업실의 바닥면 노출 배선이 천장 은폐 배선으로 변경되었다.

- ① 가 ② 나 ③ 가, 다 ④ 나, 다 ⑤ 가, 나, 다

19. 그림과 같은 재료를 절단하여 7개의 조각을 만들어 퍼즐을 완성하려고 한다. CAD 시스템을 이용하여 재료 절단을 위한 선을 그릴 때, (가)에 추가로 그려야 할 선의 좌표 입력 방법으로 옳은 것만을 <보기>에서 있는 대로 고른 것은? [3점]

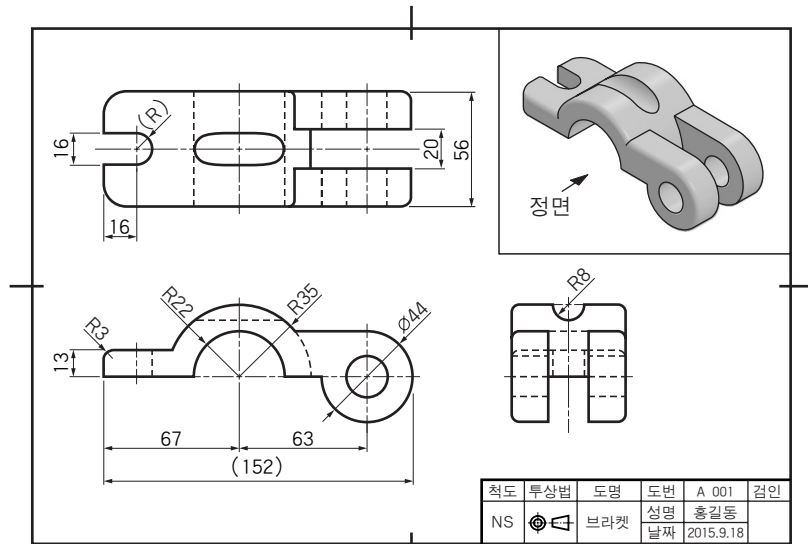


<보기>

가. 명령: LINE [Enter] 시작점: 30, 30 [Enter] 다음점: 50, 10 [Enter] 다음점: [Enter]
 나. 명령: LINE [Enter] 시작점: 10, 50 [Enter] 다음점: @30, -30 [Enter] 다음점: [Enter]
 다. 명령: LINE [Enter] 시작점: 50, 30 [Enter] 다음점: @40<180 [Enter] 다음점: [Enter]

- ① 가 ② 나 ③ 가, 다 ④ 나, 다 ⑤ 가, 나, 다

20. 다음 도면을 검토한 결과로 옳은 것만을 <보기>에서 있는 대로 고른 것은? [3점]



<보기>

가. 치수가 누락된 곳이 있다.
 나. 평면도에 투상선이 누락된 곳이 있다.
 다. 이론적으로 정확한 치수를 적용한 곳이 있다.

- ① 가 ② 다 ③ 가, 나 ④ 나, 다 ⑤ 가, 나, 다

* 확인 사항
 ○ 답안지의 해당란에 필요한 내용을 정확히 기입(표기)했는지 확인 하시오.